

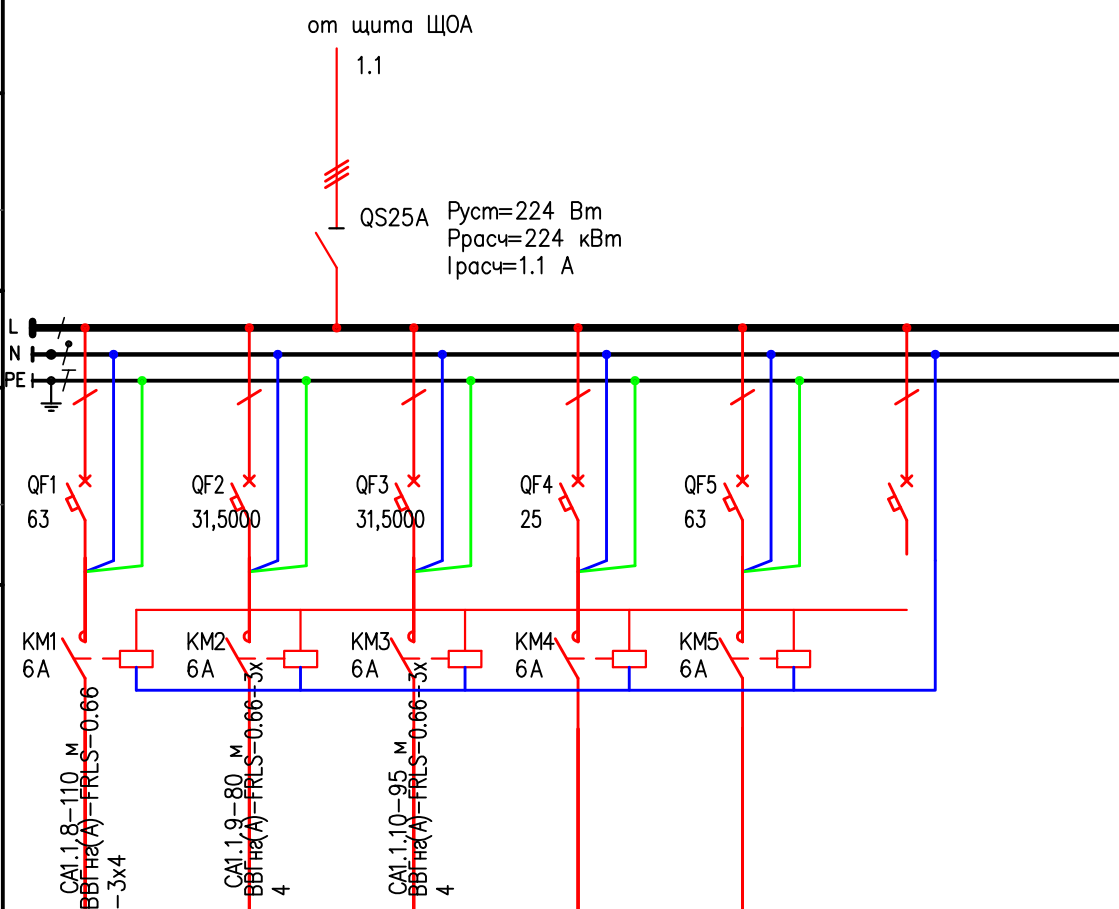
Данные питающей сети и шкафа ввода

Вводной автомат	Тип автомата, характеристика срабатывания, номинальный ток, А
	Ток расцепителя автомата, А

Шины

Аппарат отходящей линии	Тип автомата, характеристика срабатывания, номинальный ток, А
	Ток расцепителя автомата, А

Маркировка— длина участка, м	Марка, сечение проводника



Номер группы	CA1.1.8	CA1.1.9	CA1.1.10	Резерв	Резерв
--------------	---------	---------	----------	--------	--------

Наименование потребителя	Освещение ПК	Освещение ПК	Освещение ПК		
--------------------------	--------------	--------------	--------------	--	--

Мощность, Pуст/Pномр. (кВт)	0,08	0,08	0,06		
-----------------------------	------	------	------	--	--